



Richtlinie für die Werkstattausrüstung von Betrieben des Elektrotechniker-Handwerks

**Ausgabe 2012, gültig ab 01.11.2019 durch Beschluss LIA Sachsen-Anhalt, LIA Sachsen
und LIA Thüringen**

Herausgeber

Bundes-Installateurausschuss

Vorwort des Herausgebers

Der Bundesverband der Energie- und Wasserwirtschaft (BDEW) e.V. und der Zentralverband der Deutschen Elektro- und Informationstechnischen Handwerke (ZVEH) vereinbarten am 30. Juni 2008 die aktuell gültigen „Grundsätze für die Zusammenarbeit von Netzbetreibern und dem Elektrotechniker-Handwerk bei Arbeiten an elektrischen Anlagen gemäß der Niederspannungsanschlussverordnung (NAV)“.

Um den Anforderungen an eine ordnungsgemäße Errichtung, Erweiterung, Änderung und Instandhaltung der elektrischen Anlage gerecht zu werden, ist eine ausreichende Werkstattausrüstung unerlässlich. Für die Eintragung in das Installateurverzeichnis des Netzbetreibers ist daher u. a. die „Richtlinie für die Werkstattausrüstung von Betrieben des Elektrotechniker-Handwerks“ einzuhalten.

Der Bundes-Installateurausschuss legt Wert darauf, dass die Sicherheit bei der Anwendung der Elektrizität in den gefahrgeneigten Elektrohandwerken vorrangige Bedeutung hat. Aus diesem Grund wurden bei den Anforderungen an die Mess- und Prüfgeräte in der Richtlinie grundsätzlich keine Abstriche gemacht.

Für das in das Installateurverzeichnis eines Netzbetreibers eingetragene Installationsunternehmen ist es auf Grund der beschleunigten technischen Entwicklung ferner unerlässlich, sich einer kontinuierlichen Fort- und Weiterbildung über die allgemein anerkannten Regeln der Elektrotechnik bei der Errichtung, Erweiterung, Änderung und Instandhaltung von elektrischen Anlagen im Anschluss an das Niederspannungsnetz zu unterziehen.

November 2012

Bundes-Installateurausschuss

1. Anwendungsbereich

Diese Richtlinie findet Anwendung für die Eintragung eines Betriebes des Elektrotechniker-Handwerks in das Installateurverzeichnis eines Netzbetreibers (NB) Strom gemäß Ziffer 2 der Grundsätze für die Zusammenarbeit zwischen Netzbetreibern und dem Elektrotechniker-Handwerk bei Arbeiten an elektrischen Anlagen gemäß NAV.

Diese Richtlinie enthält keine Aussagen über die Werkstatträume, da hierfür die Arbeitsstätten-Verordnung gilt. Erforderliche Schutzvorrichtungen nach den einschlägigen Arbeitsschutz- und Unfallverhütungsvorschriften sind in Eigenverantwortung vorzuhalten.

Die Kontrolle dafür obliegt der Gewerbeaufsichtsbehörde und der Berufsgenossenschaft.

2. Anforderungen an die Werkstattausrüstung

Der Umfang der Werkstattausrüstung hat der Anzahl der Beschäftigten zu entsprechen. Der Betrieb hat nachzuweisen, dass sich die Werkstattausrüstung in seinem Eigentum befindet.

Um die von einem Betrieb des Elektrotechniker-Handwerks üblicherweise zu errichtenden elektrischen Anlagen und die an elektrischen Betriebsmitteln vorzunehmenden Instandsetzungen vorschriftsmäßig nach den allgemein anerkannten Regeln der Technik und nach den Regeln handwerklichen Könnens ausführen und prüfen zu können, sind grundsätzlich Ausrüstungsgegenstände, Mess- und Prüfgeräte sowie Fachliteratur nach den Abschnitten 2.1 bis 2.3 erforderlich.

2.1 Mess- und Prüfgeräte

- Zweipoliger Spannungsprüfer nach DIN EN 61243-3 (VDE 0682-401),
- Spannungsmesser nach DIN EN 61010-1 (VDE 0411-1),
- Strommesser nach DIN EN 61010-1 (VDE 0411-1),
- Isolations-Messgerät nach DIN EN 61557-2 (VDE 0413-2),
- Schleifenwiderstands-Messgerät nach DIN EN 61557-3 (VDE 0413-3),
- Widerstands-Messgerät nach DIN EN 61557-4 (VDE 0413-4),
- Messgerät zum Prüfen der Wirksamkeit der Fehlerstrom-Schutzeinrichtungen (RCD) nach DIN EN 61557-6 (VDE 0413-6),
- Drehfeld-Richtungsanzeiger nach DIN EN 61557-7 (VDE 0413-7),
- Prüf- und Messeinrichtungen zum Prüfen der elektrischen Sicherheit von Geräten „Prüfeinrichtungen für Prüfungen nach Instandsetzung, Änderung oder für Wiederholungsprüfungen“ nach DIN VDE 0404-2 (VDE 0404-2).

Kombinations-Messgeräte nach DIN EN 61557-10 (VDE 0413-10) sind zulässig.

2.2 Prüfplatz (optional gültig)

Ortsfester oder transportabler Prüfplatz nach DIN EN 50191 (VDE 0104) mit fest eingebautem oder ortsveränderlichem Messgerät zum Prüfen elektrischer Betriebsmittel, insbesondere zum Messen von

- Betriebsspannung,
- Betriebsstrom,
- Ableitstrom,
- Isolationswiderstand,
- Schutzleiterwiderstand.

Beispiel für den Aufbau eines Prüfplatzes siehe Anhang.

2.3 Fachliteratur

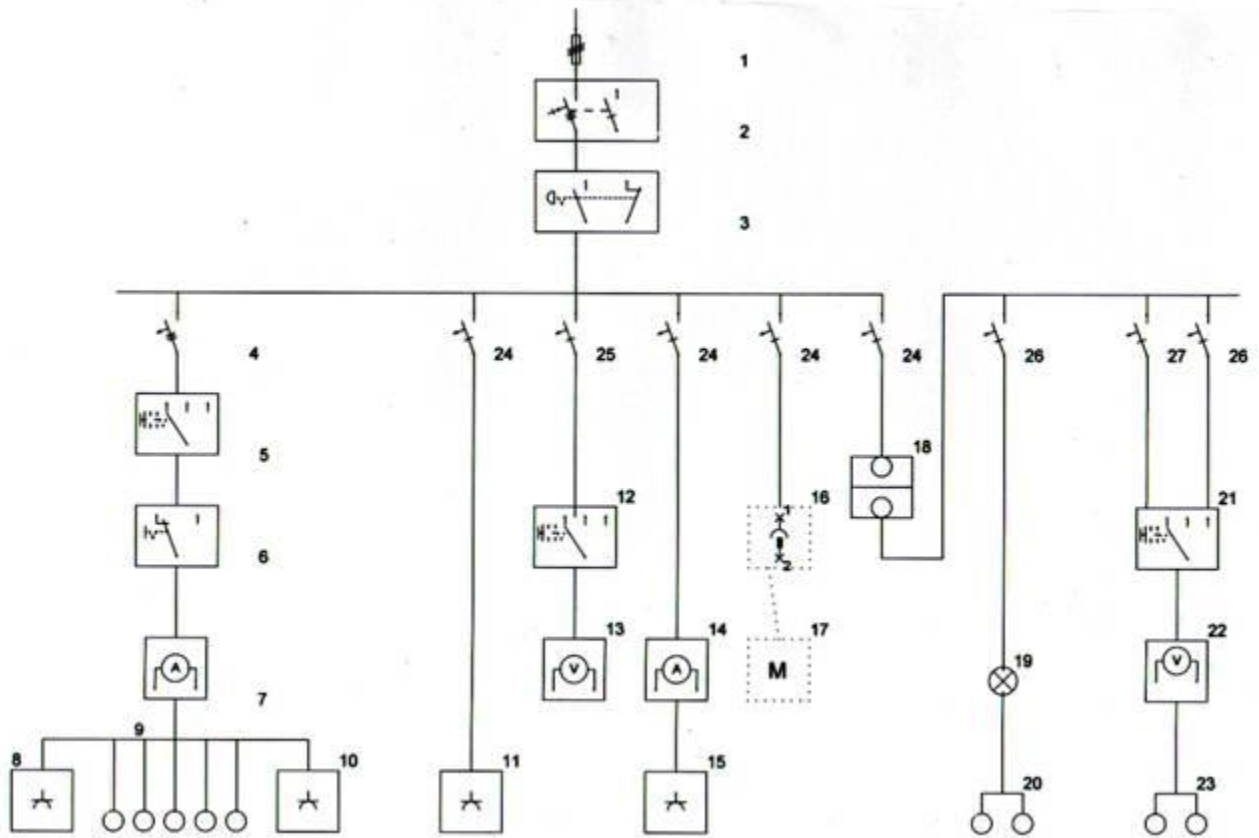
- „Auswahlordner für das Elektrotechniker-Handwerk“ mit den VDE-Bestimmungen in ihren jeweils gültigen Fassungen einschließlich Ergänzungsabonnement (z. B. Online Abonnement, Fassung auf DVD oder Vorschriftenwerk in gedruckter Form), VDE-Verlag GmbH, 10625 Berlin, <http://www.vde-verlag.de/>
- Praxishandbuch „Elektrotechniker-Handwerk“ aus der Schriftenreihe „DIN-Normen und technische Regeln für die Elektroinstallation“ (z. B. in gedruckter oder in elektronischer Form), Beuth- Verlag GmbH, 10787 Berlin, <http://www.beuth.de/>

3. Überprüfung

Die Überprüfung auf Einhaltung der Anforderungen erfolgt auf Basis der „Richtlinie für die Eintragung von Elektrotechnikern in das Installateurverzeichnis des Netzbetreibers“ durch Beauftragte des jeweils zuständigen Bezirks-Installateurausschusses. Dies gilt auch bei Eintragungsverlängerungen.

Anhang

Beispiel zu einem Prüfplatz (Prinzipschaltbild)



Legende Prüfplatz

- 1 Hauptsicherung max. 3 x 35 A
- 2 Fehlerstrom-Schutzeinrichtung (RCD) 4 x 40 A / 0,03 A
- 3 Notaus-Schalteneinrichtung nach DIN VDE 0104
- 4 Leitungsschutzschalter 32 A, 3-pol.
- 5 Strommesser-Umschalter (alternativ 3 Strommesser)
- 6 Wendeschalter 3 x 35 A
- 7 Strommesser max. 35 A
- 8 CEE-Steckdose 5 x 32 A
- 9 Polklemmen L1 / L2 / N / PE
- 10 CEE-Steckdose 5 x 16 A
- 11 Steckdose 230 V (Arbeitssteckdose)
- 12 Spannungsmesser-Umschalter N-L1 / -L2 / -L3 ; L1-L2, L1-L3, L2-L3
- 13 Spannungsmesser
- 14 Strommesser 0 - 16 A
- 15 Steckdose 230 V
- 16 Messgerät für Geräte nach DIN VDE 0701-0702 (fest eingebaut), oder
- 17 Messgerät für Geräte nach DIN VDE 0701-0702 (transportabel)
- 18 Transformator 100 VA, 3 - 5 - 8 - 12 - 25 - 50 V
- 19 Durchgangsprüflampe
- 20 Polklemme für Durchgangsprüflampe
- 21 Kleinspannungswahlschalter 2 - 5 - 8 - 12 - 25 - 50 V
- 22 Spannungsmesser 0 - 50 V
- 23 Polklemme zur Kleinspannungsabnahme
- 24 Leitungsschutzschalter 16 A
- 25 Leitungsschutzschalter 4 A
- 26 Leitungsschutzschalter 2 A, 50 V
- 27 Leitungsschutzschalter 4 A, 3 - 25 V