

# Mehr Sicherheit

## Merkblatt zur Herstellung des Erdgas-Netzanschlusses in Eigenleistung (Tiefbau)

### Allgemeine Hinweise

- Vor Baubeginn sind die erforderlichen Genehmigungen für die Aufgrabung im Bauraum einzuholen.
- Das Verfüllen des Rohrgrabens einschließlich der fachgerechten Wiederherstellung der Oberflächenbefestigung ist nach den anerkannten Regeln der Technik (Herstellen einer ebenen und steinfreien Grabensohle, lagenweise Verdichtung, Auffüllung mit Steinen oder grobem Material unzulässig) durchzuführen.
- Es ist darauf zu achten, dass im Bereich der Leitungstrasse keine Sträucher und Bäume zu pflanzen oder Gebäude wie Wintergärten, Garagen, Carports, Anbauten usw. zu errichten sind.

### Abmessungen

- Kopflöcher: Länge 1,50 m x Breite 1,30 m x Tiefe 1,10 m
- Rohrgraben: bis DN 50: 0,30 m Breite und 0,70 m Tiefe  
größer DN 50 bis DN 100: 0,40 m Breite und 0,80 m Tiefe  
mindestens 60 cm Überdeckung  
Verlegung Trassenwarnband 40 cm über der Gasleitung  
(Bereitstellung durch SachsenNetze)

### Abstände zu anderen Versorgungsleitungen

- Parallel: mindestens 20 cm
- Kreuzung: mindestens 10 cm

### Abstände zu Elektrokabeln

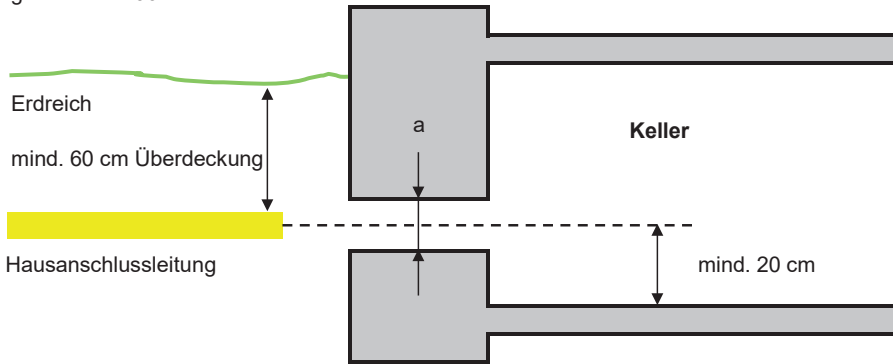
- |             |                  |                  |
|-------------|------------------|------------------|
|             | bis 1 kV         | über 1 kV        |
| • Parallel: | mindestens 20 cm | mindestens 40 cm |
| • Kreuzung: | mindestens 10 cm | mindestens 20 cm |

### Hauseinführungskombination

- Die Maueröffnung ist durch eine Kernlochbohrung mit mindestens folgenden Durchmessern herzustellen:
  - DN 25: 100 mm
  - DN 40: 110 mm
  - DN 50: 125 mm

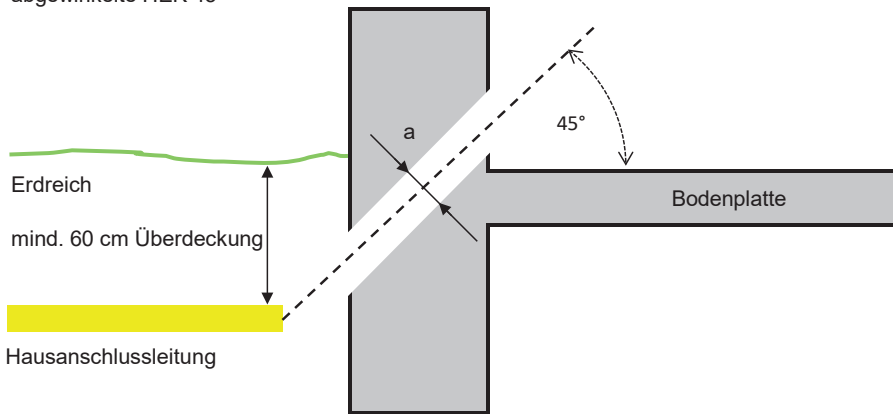
**Mauerdurchführung bei einem Gebäude mit Keller**

gerade HEK 90°



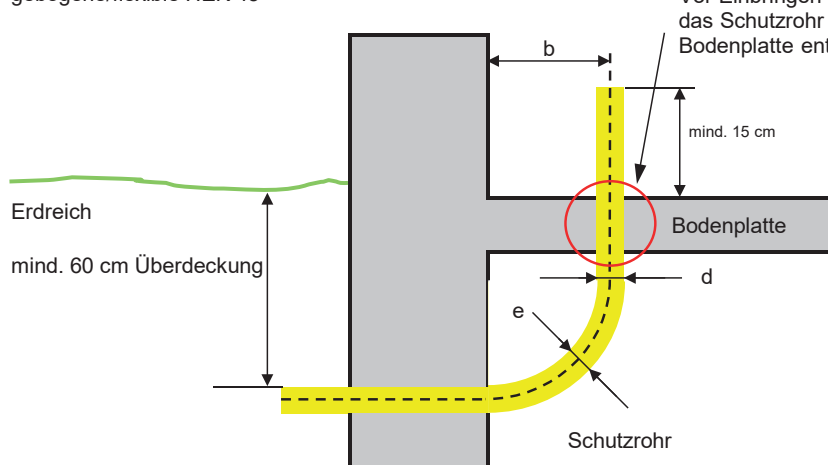
**Mauerdurchführung bei einem Gebäude ohne Keller**

abgewinkelte HEK 45°



**Mauerdurchführung bei einem Gebäude ohne Keller**

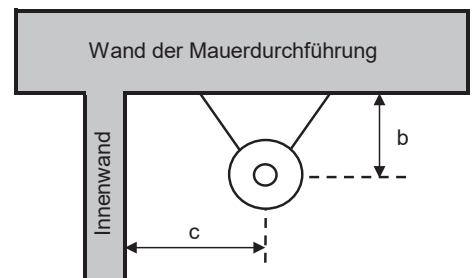
gebogene/flexible HEK 45°



**Hinweis:**

Vor Einbringen der HEK muss das Schutzrohr im Bereich der Bodenplatte entfernt werden!

**Draufsicht**



bei KG-Rohr mit 6 x 15° oder maximal 3 x 30° Bögen ausführen

Legende:

		DN 25	DN 40	DN 50
a	mind. Kernbohrdurchmesser [mm]	100	110	125
b	Abstand zur Wand der Mauerdurchführung [mm]	140	150	160
c	Abstand zu einer Innenwand [mm]	300	300	300
d	Schutzrohrdurchmesser [mm]	150	150	200
e	kleinster Biegeradius der HEK [mm]	350	350	350