

Anlage zur Fertigstellungs-/Inbetriebsetzungsanzeige zum Netzanschluss
Datenblatt für den Anschluss von Stromerzeugungsanlagen
 - Fertigmeldung -

1. Standort Erzeugungsanlage

PLZ, Ort: _____
 Ortsteil: _____
 Str., Haus-Nr.: _____
 Gemarkung _____
 Flurstück: _____

2. Betreiber Erzeugungsanlage

Name, Firma: _____
 PLZ, Ort: _____
 Str., Haus-Nr.: _____
 Telefon: _____
 E-Mail: _____

3. Errichter Erzeugungsanlage

(falls abweichend zum Elektrofachbetrieb/Elektrofachkraft)

Name, Firma: _____
 PLZ, Ort: _____
 Str., Haus-Nr.: _____
 Telefon: _____
 E-Mail: _____

4. Energieträger

Erneuerbare Energie:
 Wind Wasser Deponiegas Klärgas Biomethan
 Biomasse Solar
Kraft-Wärme-Kopplung / Sonstiges:
 Erdgas Heizöl _____

5. Technische Daten der Erzeugungsanlage(n) lt. technischem Datenblatt

Hersteller: _____ Typ: _____ Anzahl baugleiche Anlagen (außer Wechselrichter): _____
 Asynchrongenerator Synchrongenerator Wechselrichter Generator über Wechselrichter angeschlossen
 install. Generatorwirkleistung (AC) in kW/kWp _____ install. Generatorscheinleistung (AC) S_{Amax} in kVA _____

Hersteller Solarmodule	Typ	Baujahr	Anzahl	Nennleistung je Modul in Wp	Σ in kWp
Summe:					

Hersteller Wechselrichter	Typ	Anzahl	S_{ENenn} in kVA je WR	Σ in kVA	S_{EMax} in kVA je WR	Σ in kVA
Summe:					Summe:	

Oberschwingungsströme
 Einheitenzertifikat beigelegt

Netz- und Anlagenschutz
 zentral integriert Typ _____

6. Ergänzende Angaben

Solarstromanlage
 Anbringungsort Module:
 in/an/auf Gebäude
 Gebäude = Wohngebäude? ja nein
 Gebäude im Außenbereich nach § 35 BauGeb ja nein baulicher Anlage
 nicht auf einem Gebäude/baulicher Anlage

7. Förderung/Einspeisung/Einspeisemanagement

Grundlage: EEG KWKG StromNEV

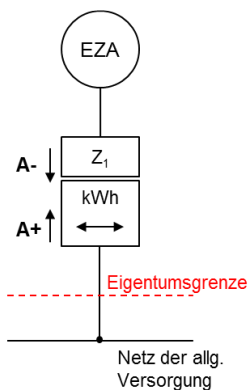
Art: Direkteinspeisung kaufmännisch-bilanzielle Weitergabe
 Eigenbedarfsdeckung/Einspeisung in Kundenanlage über Zähler-Nr.: _____

Einspeisemanagement (§ 9 EEG) gemäß Vorgabe Netzbetreiber umgesetzt (Datenblatt „Bestätigung Einspeisemanagement“ beigefügt)

8. Übersichtsschaltplan/Messkonzept

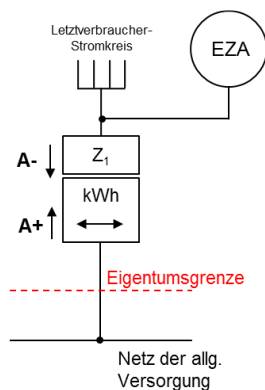
Der Anschluss der Erzeugungsanlage soll gemäß angekreuzter Variante erfolgen

a)



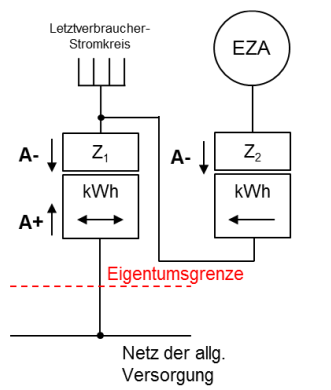
Direkteinspeisung,
Vollstromeinspeisung

b)



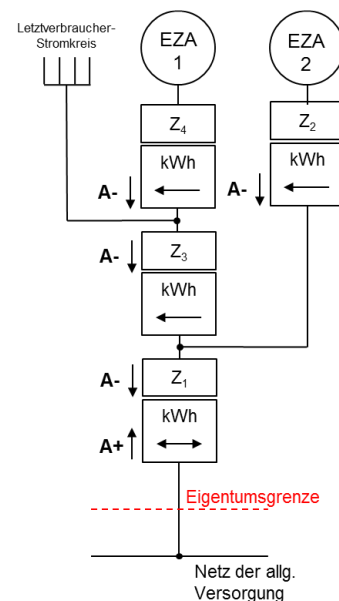
Einspeisung in die Kunden-
anlage ohne Erzeugungszähler,
Eigenbedarfsdeckung

c)



Einspeisung in die Kunden-
anlage mit Erzeugungszähler,
Vollstromeinspeisung mittels
kaufm.-bilanzieller Weitergabe,
Eigenbedarfsdeckung, EEG-
Umlage

d)



Einspeisung von zwei
Erzeugungsanlagen mit
unterschiedlichen Energieträgern in
eine Kundenanlage, Eigenbedarfs-
deckung, EEG-Umlage

e) **Individuelles Messkonzept**

Bitte Messkonzept als Anlage beifügen

Legende: EZA - Stromerzeugungsanlage Z - Zähler allgemein * ohne EEG-Umlage

9. Bestätigung Betreiber Erzeugungsanlage(n), Elektrofachbetrieb/Elektrofachkraft, Errichter Erzeugungsanlage(n)

Hiermit werden die vorstehenden Angaben bestätigt. Sie beruhen auf den derzeit geltenden gesetzlichen Bestimmungen und Rechtsverordnungen. Änderungen werden unverzüglich mitgeteilt.

Datum/Unterschrift/Stempel
Betreiber Erzeugungsanlage(n)

Datum/Unterschrift/Stempel
Elektrofachbetrieb/Elektrofachkraft

Datum/Unterschrift/Stempel
Errichter Erzeugungsanlage(n)